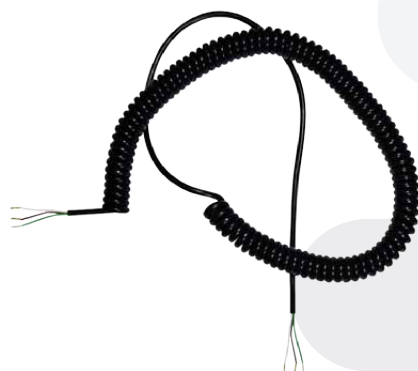
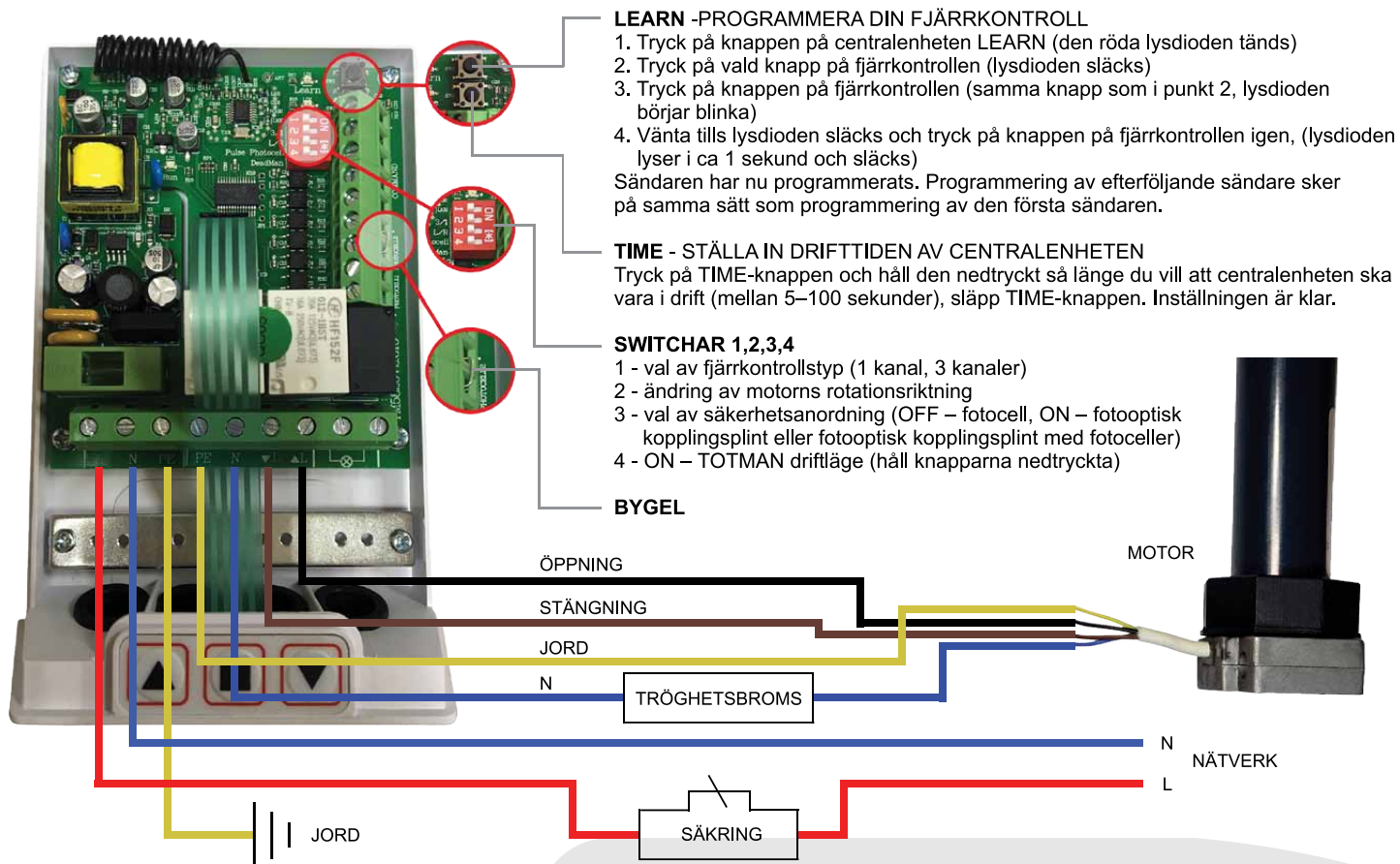


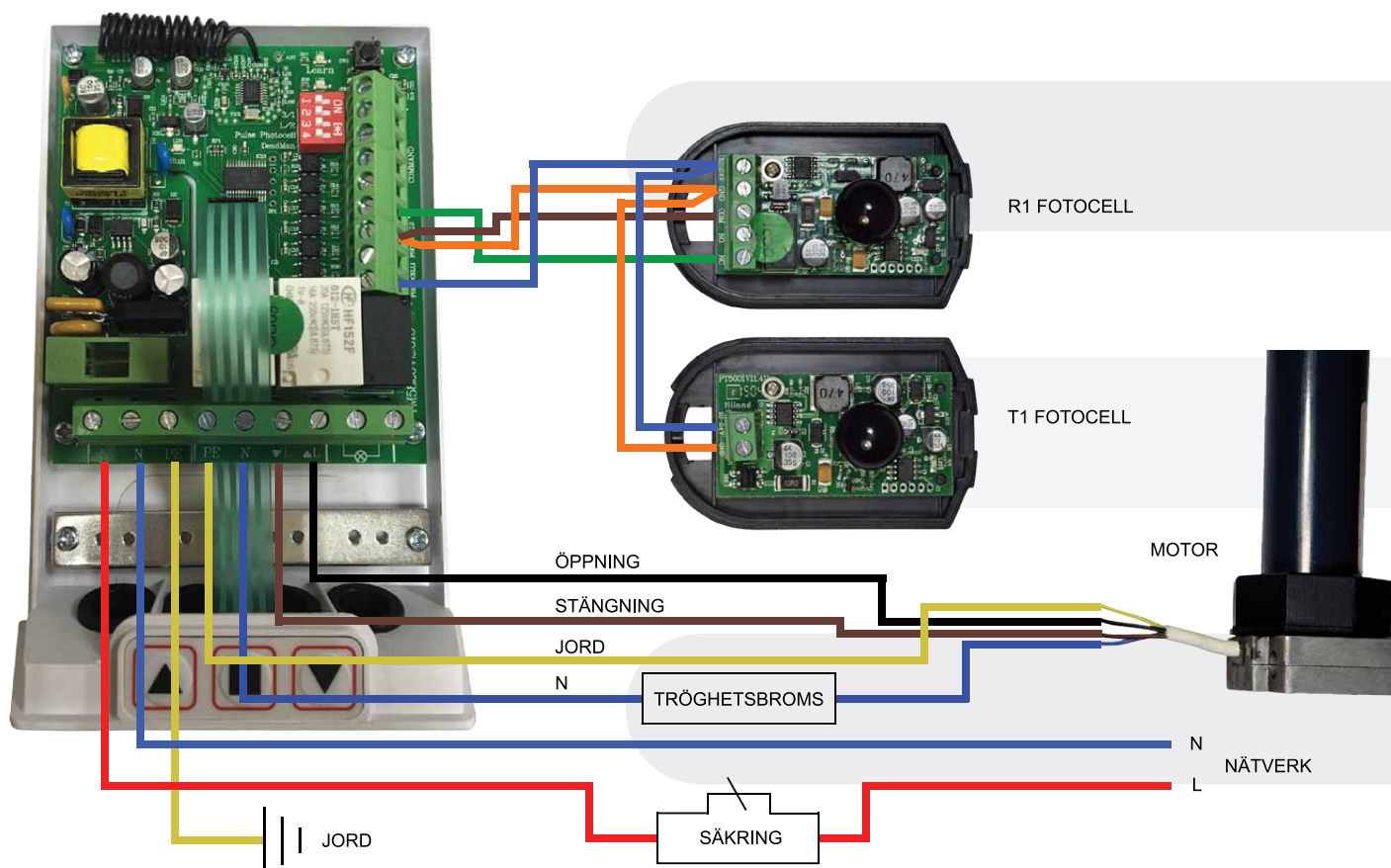
BRUKSANVISNING PROLINE



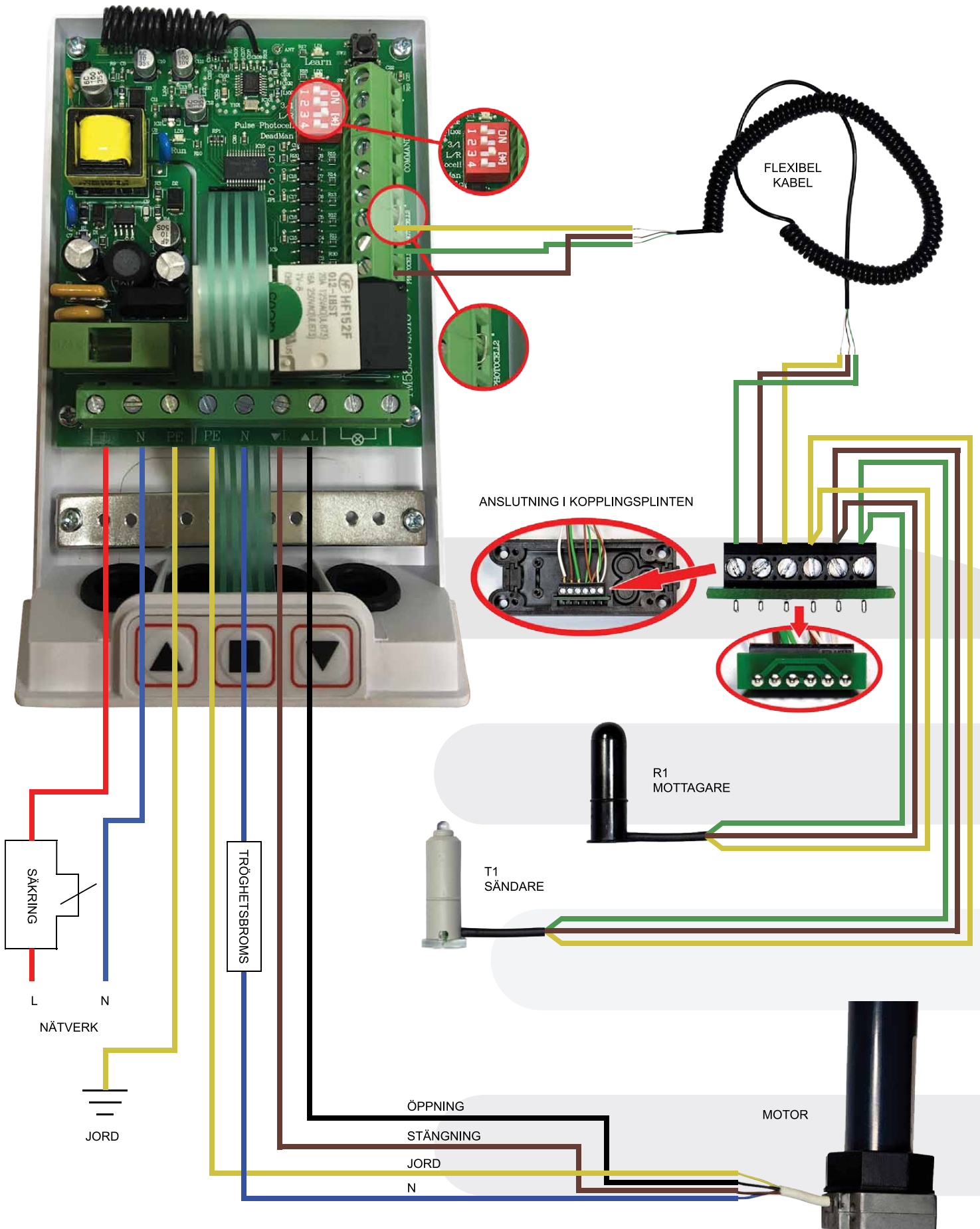
1. CENTRALENHET PROLINE – MOTOR



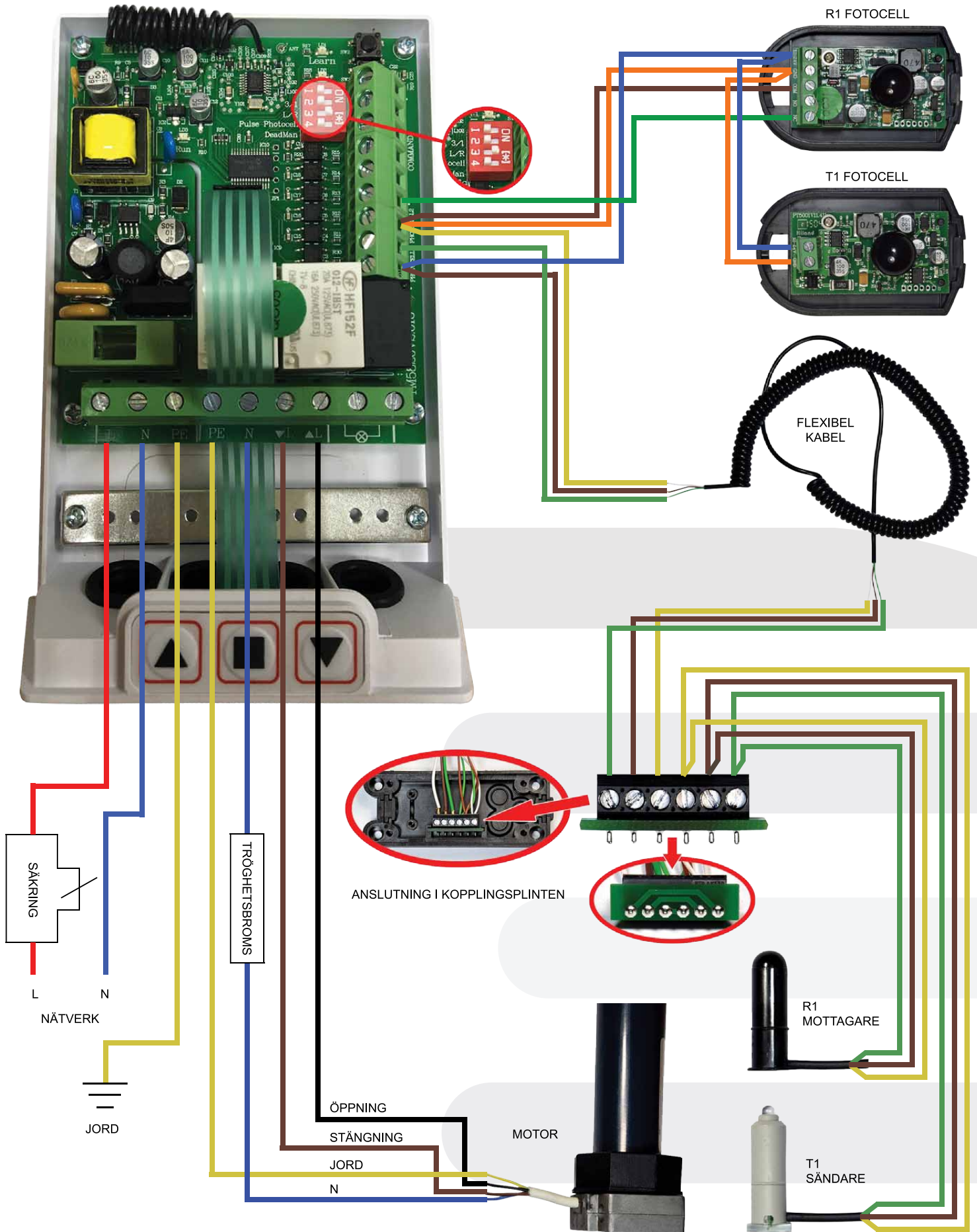
2. CENTRALENHET PROLINE – FOTOCELLER, MOTOR



3. CENTRALENHET PROLINE – KOPPLINGSPLINT, SÄNDARE, MOTTAGARE, MOTOR

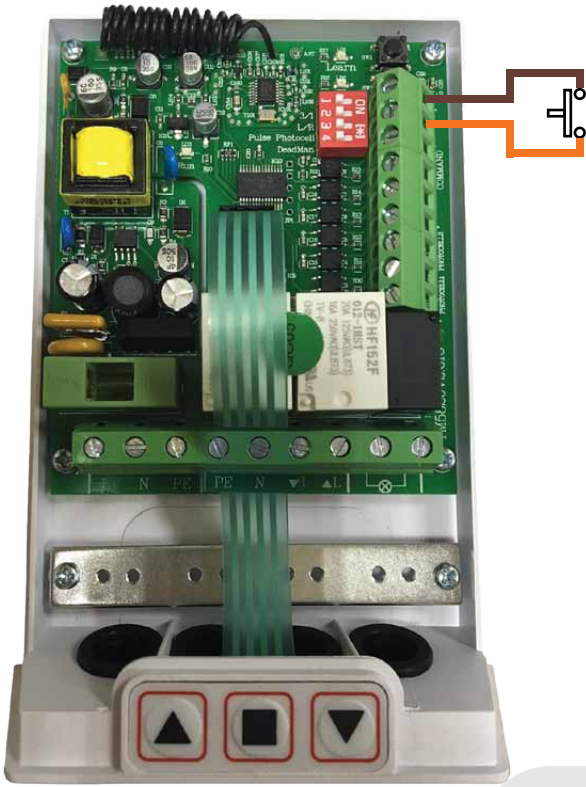


4. CENTRALENHET PROLINE – FOTOCELLER, KOPPLINGSPLINT, SÄNDARE, MOTTAGARE, MOTOR

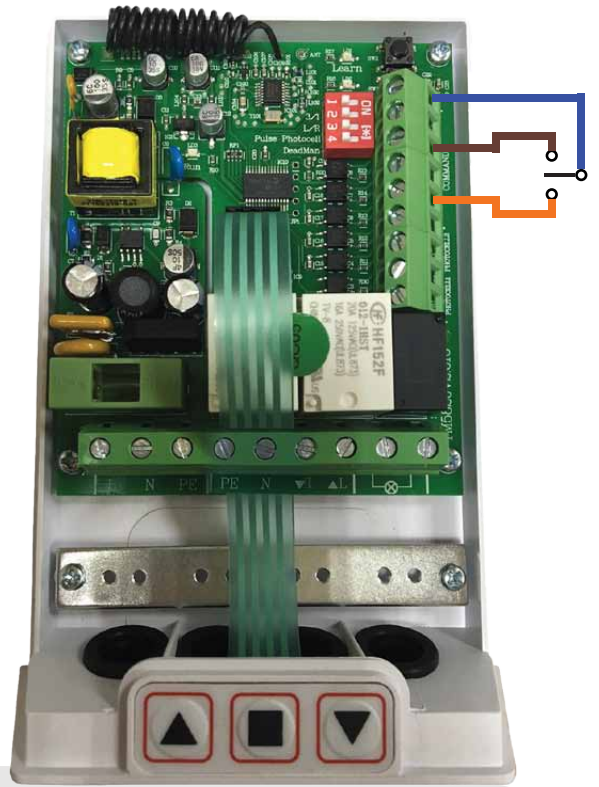


5. ANSLUTNING AV BRYTARE

a) pulsbrytare



b) riktningsbrytare



c) brytare UPP – STOPP – NER

